

BENCHTOP INSTRUMENT

**MYWAVE**

**MPS-3303PDU 系列**

**直流电源供应器**

**用户使用手册**

**LPOM-M2-MWC1608A**

**CE**

1. 简介 .....	- 1 -
2. 技术参数 .....	- 2 -
3. 使用 .....	- 4 -
3.1 面板介绍 .....	- 4 -
3.2 使用方法 .....	- 7 -
3.2.1 定电压/定电流的特性 .....	- 7 -
3.2.2 双组可调电源独立使用 .....	- 6 -
3.2.3 双组可调电源串联使用 .....	- 6 -
3.2.4 双组可调电源并联使用 .....	- 7 -
4. 特殊机型说明 .....	- 7 -
5. 注意事项 .....	- 7 -

## 1. 简介

本系列可调式直流电源供应器是一种具有输出电压与输出电流均连续可调、稳压与稳流自动转换的高稳定性、高可靠性、高精度的多组直流电源。

本系列直流电源供应器为 LED 显示，可同时显示输出电压和电流值，且所有规格都具有固定输出。并具有输出关断且可默认电压电流功能(MPS-3xxxPDU 和 MPS-4xxxPD 系列)。

另外，双组可调电源可进行串联或并联使用，并由一组主电源进行电压或电流跟踪。串联时最高输出电压可达双组电压额定值之和；并联时最大输出电流可达双组电流额定值之和。

规格如下：

型号		MPS-3303KD MPS-3305KD MPS-3503KD	MPS-3303PDU MPS-3305PDU MPS-3503PDU	MPS-4303PD MPS-4305PD MPS-4503PD
主输出 (CH1 & CH2)	输出电压	0~30V/0~50V x2	0~30V/0~50V x2	0~30V/0~50V x2
	输出电流	0~3A/5A x2	0~3A/5A x2	0~3A/5A x2
其他输出	输出电压	CH3: 2.5/3.3/5V	CH3: 2.5/3.3/5V USB: 5V	CH3: 2.2~15V CH4: 2.2~15V
	输出电流	CH3: 3A	CH3: 3A USB: 2A	CH3: 1A CH4: 1A
输出关断		√	√	√
电压/电流默认			√	√

(表一)

## 2. 技术参数

型号		MPS-3303KD	MPS-3305KD	MPS-3503KD	MPS-3303PD	MPS-3305PD	MPS-3503PD
					U	U	U
主输出	额定输出电压	0~30V ×2	0~30V ×2	0~50V x2	0~30V ×2	0~30V ×2	0~50V x2
	额定输出电流	0~3A ×2	0~5A ×2	0~3A x2	0~3A ×2	0~5A ×2	0~3A x2
<b>定电压操作</b>							
电源效应		≤0.01%+3mV					
负载效应		≤0.01%+3mV	≤0.02%+5mV	≤0.01%+3mV	≤0.01%+3mV	≤0.02%+5mV	≤0.01%+3mV
纹波与噪声		≤1mVrms	≤2mVrms	≤1mVrms	≤1mVrms	≤2mVrms	≤1mVrms
<b>定电流操作</b>							
电源效应		≤0.2%+3mA					
负载效应		≤0.2%+3mA	≤0.2%+5mA	≤0.2%+3mA	≤0.2%+3mA	≤0.2%+5mA	≤0.2%+3mA
纹波与噪声		≤3mArms	≤6mArms	≤3mArms	≤3mArms	≤6mArms	≤3mArms
<b>追踪操作</b>							
并联	电源效应	≤0.01%+3mV					
	负载效应	≤0.02%+5mV	≤0.02%+5mV	≤0.02%+5mV	≤0.02%+5mV	≤0.02%+5mV	≤0.02%+5mV
串联	电源效应	≤0.01%+5mV					
	负载效应	≤300mV					
<b>固定输出</b>							
电压		CH3: 2.5V/3.3V/5V±0.25V			CH3: 2.5V/3.3V/5V±0.25V USB output 5V±0.25V		
电流		CH3: 3A			CH3: 3A USB output: 2A		
负载效应		≤25mV @ 110/220VAC 额定交流输入电压					
纹波与噪声		≤2.0mVrms					
<b>显示</b>							
电压表头		3 位 A/D 转换数字显示					
电流表头		3 位 A/D 转换数字显示					
分辨率		100mV/10mA					
精度	实际电压电流	±(1% reading+2 digits)					
	预设电压电流	±(1% reading+8 digits)					
供电电源		AC110V/220V±10% selectable, 50/60Hz					
使用环境		0°C~40°C, ≤80%RH					
存储条件		-10°C~70°C, ≤70%RH					
标准附件		电源线 1 条, 说明书 1 本					
外形尺寸		250W×150H×310Dmm					
毛重		8kg	9.5kg	9.5kg	8.5kg	10kg	10kg

型号		MPS-4303PD	MPS-4305PD	MPS-4503PD
主输出	额定输出电压	0~30V ×2	0~30V ×2	0~50V ×2
	额定输出电流	0~3A ×2	0~5A ×2	0~3A ×2
<b>定电压操作</b>				
电源效应		≤0.01%+3mV		
负载效应		≤0.01%+3mV	≤0.02%+5mV	≤0.01%+3mV
纹波与噪声		≤1mVrms	≤2mVrms	≤1mVrms
<b>定电流操作</b>				
电源效应		≤0.2%+3mA		
负载效应		≤0.2%+3mA	≤0.2%+5mA	≤0.2%+3mA
纹波与噪声		≤3mArms	≤6mArms	≤3mArms
<b>追踪操作</b>				
并联	电源效应	≤0.01%+3mV		
	负载效应	≤0.02%+5mV	≤0.02%+5mV	≤0.02%+5mV
串联	电源效应	≤0.01%+5mV		
	负载效应	≤300mV		
<b>固定输出</b>				
电压		CH3: 2.2V~15V±0.25V	CH4: 2.2V~15V±0.25V	
电流		CH3: 1A	CH4: 1A	
负载效应		≤25mV @ 110/220VAC 额定交流输入电压		
纹波与噪声		≤2.0mVrms		
<b>显示</b>				
电压表头		3 位 A/D 转换数字显示		
电流表头		3 位 A/D 转换数字显示		
分辨率		100mV/10mA		
精度	实际电压电流	±(1% reading+2 digits)		
	预设电压电流	±(1% reading+8 digits)		
供电电源		AC110V/220V±10% selectable, 50/60Hz		
使用环境		0°C~40°C, ≤80%RH		
存储条件		-10°C~70°C, ≤70%RH		
标准附件		电源线 1 条, 说明书 1 本		
外形尺寸		250W×150H×310Dmm		
毛重		8.5kg	10kg	10kg

### 3. 使用

#### 3.1 面板介绍

##### 3.1.1 前面板各开关旋钮的位置和功能

a. MPS-3303KD/3305KD/3503KD 前面板图

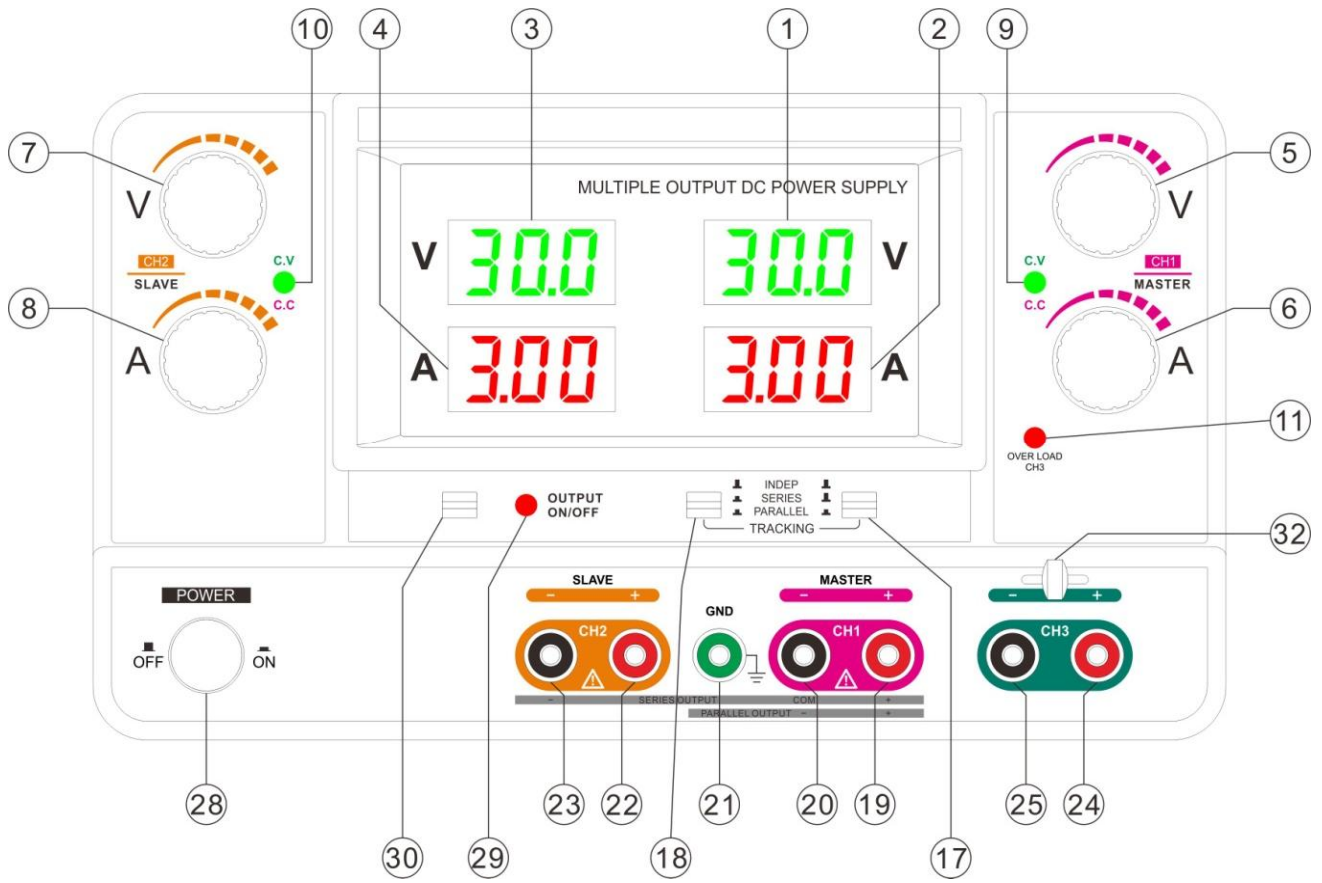


图 3-1

b. MPS-3303PDU/3305PDU/3503PDU 前面板图

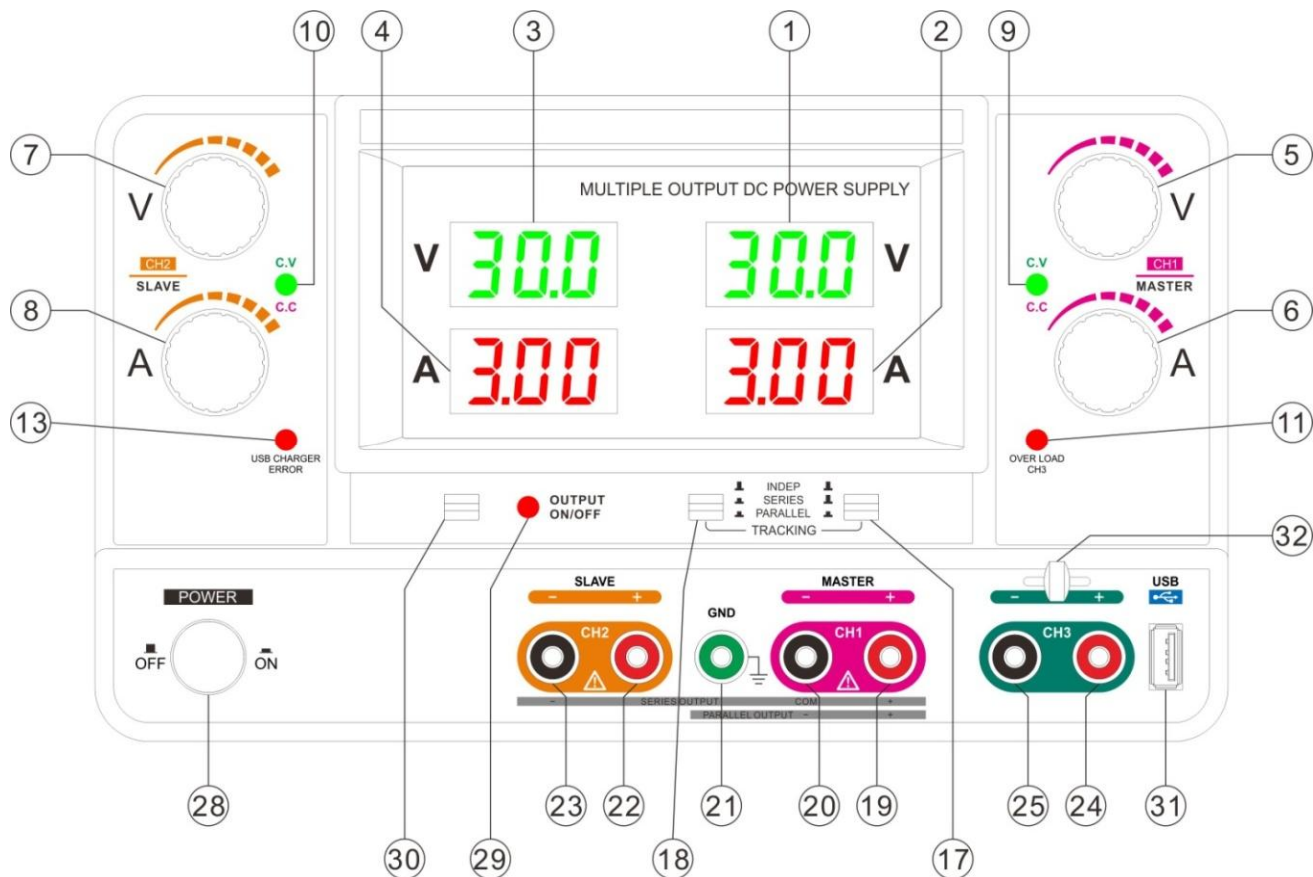


图 3-2

c. MPS-4303PD/4305PD/4503PD 前面板图

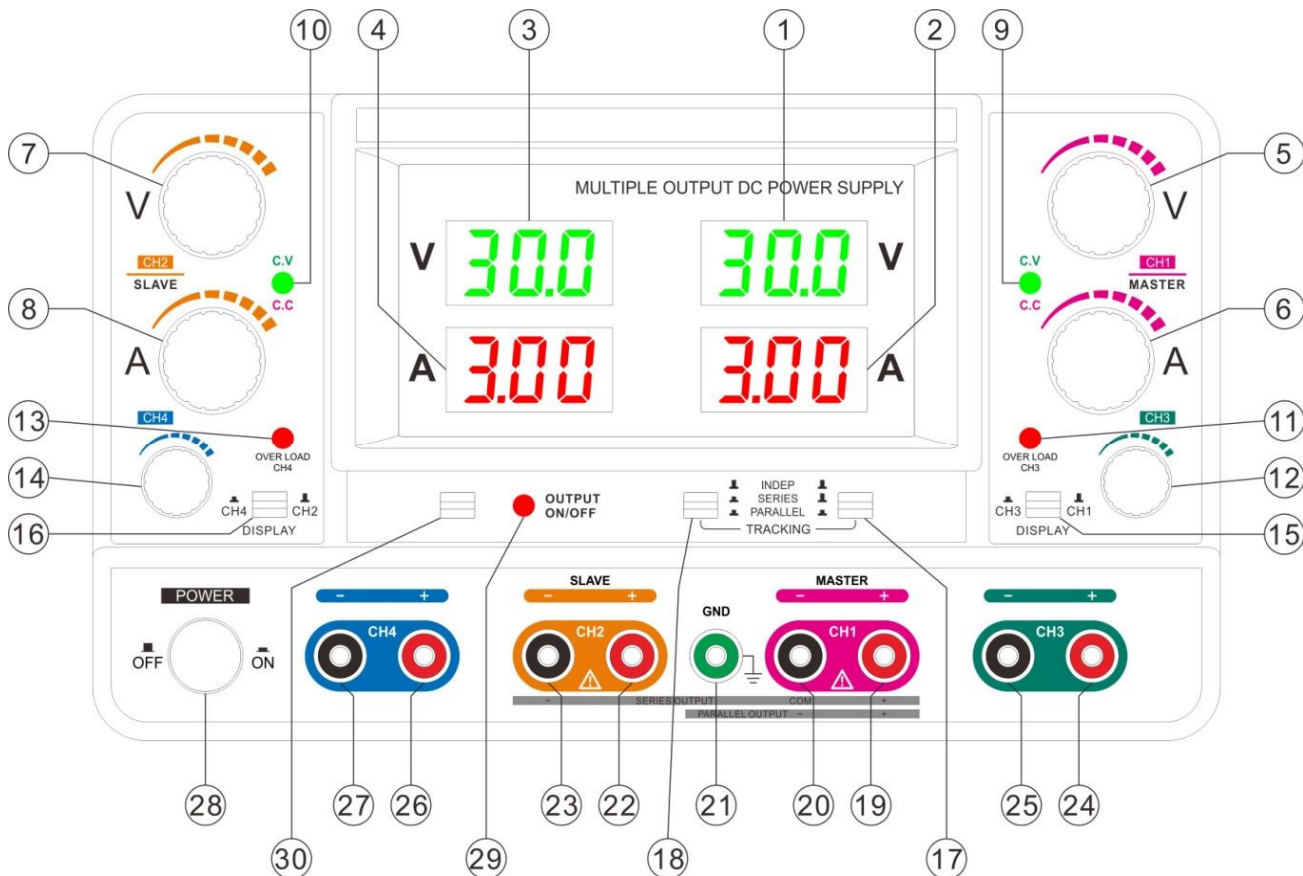


图 3-3

- (1) 表头 V: 显示 CH1 的输出电压。
- (2) 表头 A: 显示 CH1 的输出电流。
- (3) 表头 V: 显示 CH2 的输出电压。
- (4) 表头 A: 显示 CH2 的输出电流。
- (5) VOLTAGE 调节旋钮: 调整 CH1 输出电压。并在并联或串联追踪模式时, 用于 CH2 最大输出电压的调整
- (6) CURRENT 调节旋钮: 调整 CH1 输出电流。并在并联模式时, 用于 CH2 最大输出电流的调整。
- (7) VOLTAGE 调节旋钮: 用于独立模式的 CH2 输出电压的调整。
- (8) CURRENT 调节旋钮: 用于 CH2 输出电流的调整。
- (9) C.V/C.C 指示灯: 当 CH1 输出在定电压状态, 或在并联、串联追踪模式下的定电压状态时, 绿灯就会亮。当 CH1 输出在定电流状态时, 红灯就会亮。
- (10) C.V/C.C 指示灯: 当 CH2 输出在定电压状态, 绿灯就会亮。当 CH2 输出在定电流状态时, 或在并联追踪模式下的定电流状态时, 红灯就会亮。
- (11) CH3 超载指示灯: 当 CH3 输出电流超过额定值时, 此灯就会亮。
- (12) VOLTAGE 调节旋钮: 调整 CH3 输出电压。
- (13) 带 USB 界面机型此为 USB 充电错误警示灯, 四通道机型此为 CH4 超载指示灯。
- (14) VOLTAGE 调节旋钮: 调整 CH4 输出电压。
- (15) CH1/CH3 显示切换开关: 按键未按下时, 显示 CH1 输出; 按键按下时, 显示 CH3 输出。
- (16) CH2/CH4 显示切换开关: 按键未按下时, 显示 CH2 输出; 按键按下时, 显示 CH4 输出。
- (17) (18) TRACKING: 两个按键可选择 INDEP (独立)、SERIES (串联) 或 PARALLEL (并联) 的追踪模式, 请依据以下步骤:  
当两个按键都未按下时, 是在 INDEP (独立) 模式, CH1 和 CH2 的输出分别独立。只按下左键, 不右键单击时, 是在 SERIES (串联) 追踪模式。在此模式下, CH1 和 CH2 的输出最大电压完全由 CH1 电压控制 (CH2 输出端子的电压追踪 CH1 输出端子电压), CH2 输出端子的正端 (红) 则自动与 CH1 输出端子负端 (黑) 连接, 此时 CH1 和 CH2 两个输出端子可提供 0~2 倍的额定电压。两个键同时按下时, 是在 PARALLEL (并联) 追踪模式。在此模式下, CH1 输出端和 CH2 输出端会并联起来, 其最大电压和电流由 CH1 主控电源供应器控制输出。CH1 和 CH2 可分别输出, 或由 CH1 输出提供 0~额定电压和 0~2 倍的额定电流输出。不按左键, 只按下右键时, 此状态属于无效模式。
- (19) “+”输出端子: CH1 正极输出端子。
- (20) “-”输出端子: CH1 负极输出端子。
- (21) GND 端子: 大地和底座接地端子。
- (22) “+”输出端子: CH2 正极输出端子。
- (23) “-”输出端子: CH2 负极输出端子。
- (24) “+”输出端子: CH3 正极输出端子。
- (25) “-”输出端子: CH3 负极输出端子。
- (26) “+”输出端子: CH4 正极输出端子。
- (27) “-”输出端子: CH4 负极输出端子。
- (28) POWER: 电源开关。
- (29) OUTPUT 指示灯: 输出开关指示灯。
- (30) ON/OFF 控制开关: 输出接通/输出关断控制开关。
- (31) USB 输出端: 可提供固定 5V/2A 输出, 例如供移动电话充电用及其他使用 5V 直流电源之设备。
- (32) CH3 固定输出电压选择开关: 从左往右波动此开关, 可依次选择 2.5V, 3.3V 和 5V 输出。



### 3.1.2 后面板说明 (图 3-4)

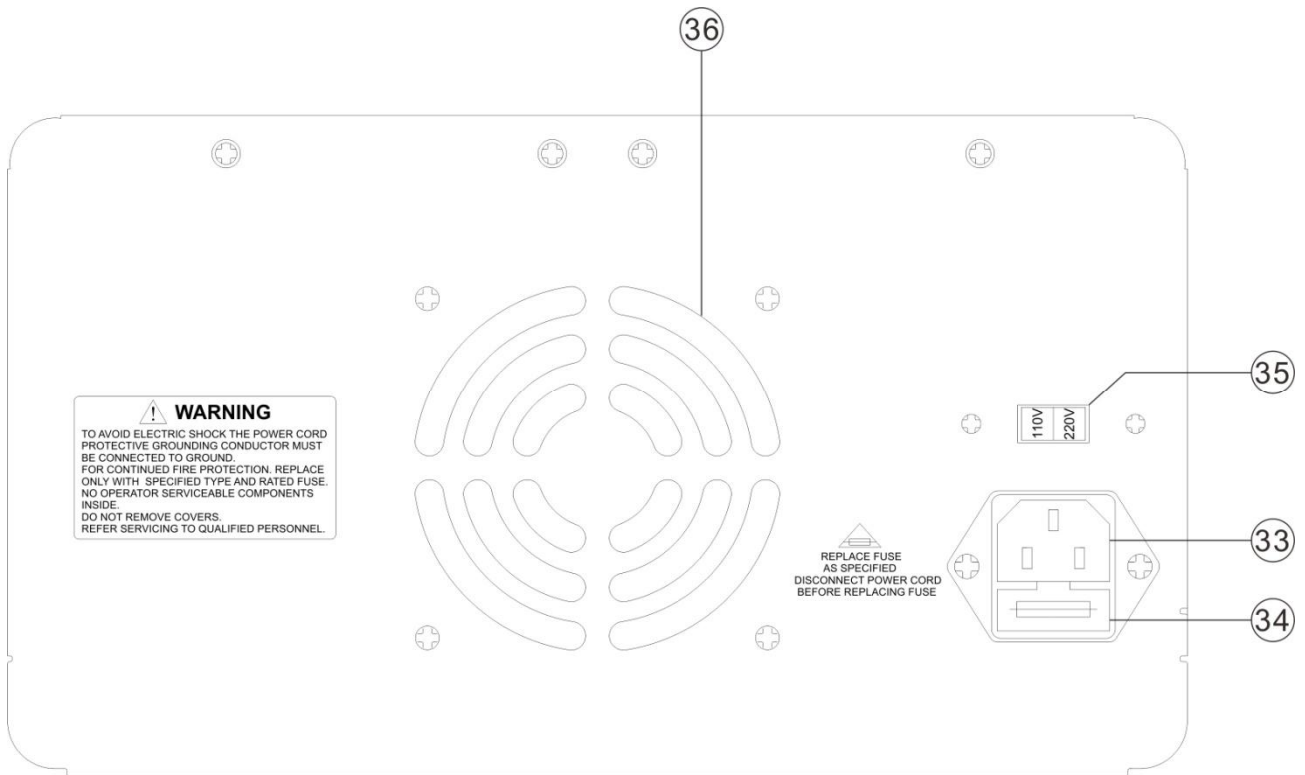


图 3-4 后面板

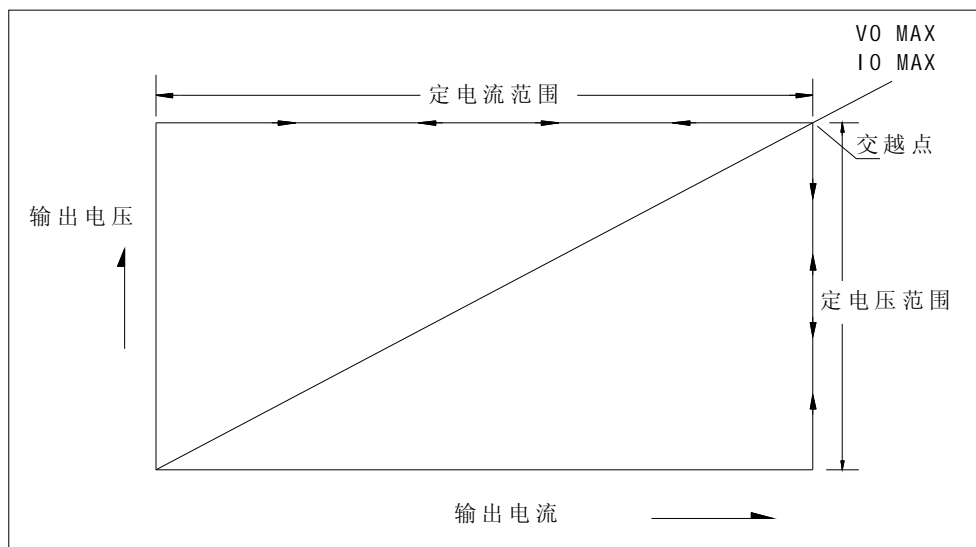
- (33) 电源插座
- (34) 保险丝座

- (35) 电源转换开关
- (36) 冷却风扇：排出热气避免过热损坏机器。

## 3.2 使用方法

### 3.2.1 定电压/定电流的特性

本系列电源供应器的工作特性为定电压/定电流自动交越的形式；即当输出电流达到预定值时，可自动将电压稳定性转变为电流稳定性的电源供给，反之亦然。而定电压和定电流交点称之为交越点，如下图所示交越点和负载相对关系特性图。例如，有一负载使其工作电压操作在定电压状态下运作，以提供其所需的输出电压，此时，此输出电压停留在一额定电压点，进而增加负载直到限流点的界限。在此点，输出电流成为一定电流，且输出电压将有微量比例，甚至更多电压下降。从前面板的 LED 显示，可以了解当红色 C.C.灯亮时，表示电源供应器在定电流状态。



同样的，当负载递减时，电压输出渐渐回复至一定电压，交越点将自动的将定电流转变为定电压状态。例如，假如您想将蓄电池充 12V 的直流电源，首先将电源供应器输出预设设在 13.8V，而此低电荷的蓄电池形同一个非常大的负载置于电源供应器输出端上，此时电源供应器将处于定电流状态，然后调整仪器，使其充电于蓄电池上的额定电流为 1A，完成蓄电池充电，此时蓄电池已不需要 1A 额定电流充电。从以上范例就可以看出电源供应器定电流/定电压交越特性，即当输出电压达到预定值时，就自动将定电流变为定电压。

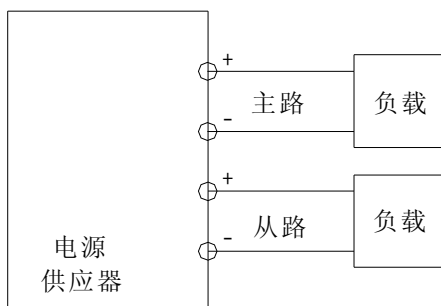
### 3.2.2 双组可调电源独立使用

3.2.2.1 将开关（18）和（17）分别置于弹起位置

3.2.2.2 作为稳压源使用时，先将旋钮（6）和（8）顺时针调至最大，开机后，分别调节（5）与（7），使主、CH2 的输出电压至需求值。

3.2.2.3 作为定电流使用时，开机后先将旋钮（5）与（7）顺时针调至最大，同时将（6）与（8）逆时针调至最小，接上所需负载，调节（6）与（8）、使主、CH2 的输出电流分别至所要的稳流值。

3.2.2.4 限流保护点的设定：开启电源，将旋钮（6）与（8）逆时针调至最小，并顺时针适当调节（5）与（7），将输出端子（19）与（20）、（22）与（23）分别短接，顺时针调节旋钮（6）与（8）使主、CH2 的输出电流等于所要求的限流保护点电流值，此时保护点就被设定好了。



独立状态

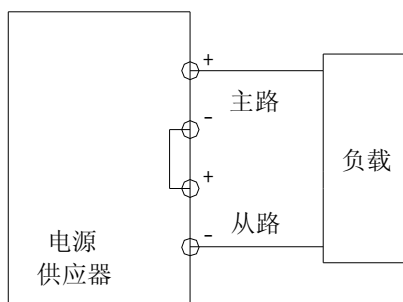
### 3.2.3 双组可调电源串联使用

3.2.3.1 将开关（18）按下，将开关（17）弹起，将旋钮（6）与（8）顺时针调至最大，此时调节主电源电压调节钮（5），CH2 的输出电压将跟踪 CH1 的输出电压，输出电压为双组电压相加，最高可达双组电压的额定值之和（即端子（19）与（23）之间的电压）。

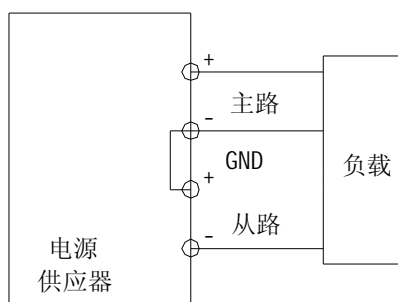
3.2.3.2 在双组电源串联时，双组的电流调节仍然是独立的，如旋钮（8）不在最大，而在某个限流点，则当负载电流到达该限流点时，CH2 的输出电压将不再跟踪 CH1 调节。

3.2.3.3 在双组电源串联时，如负载较大，有功率输出时，则应用粗导线将端子（22）与（20）可靠连接，以免损坏机器内部开关。

3.2.3.4 在双组电源串联时，如 CH1 和 CH2 输出的负端与接地端之间接有联接片，应断开，否则将引起 CH2 的短路。



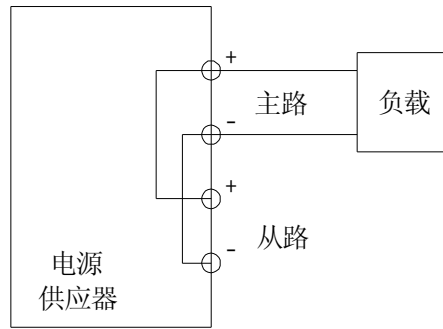
单电源串联模式



正/负电源串联模式

### 3.2.4 双组可调电源并联使用

- 3.2.4.1 将开关（18）和（17）分别按下,双组输出处于并联状态。调节旋钮（5），双组输出电压一致变化，同时 CH2 定电流指示灯（10）亮（红灯）。
- 3.2.4.2 并联状态时，CH2 的电流调节（8）不起作用，只需调节（6），即能使双组电流同时受控，其输出电流为双组电流相加，最大输出电流可达双组额定值之和。
- 3.2.4.3 在双组电源并联使用时，如负载较大，有功率输出时，则应用粗导线将端子（19）与（22）、（20）与（23）分别短接，以免损坏机内切换开关。



并联模式

## 4. 特殊机型说明

MPS-3303KD/3305KD/3503KD 带有输出 ON/OFF 功能，是由一个单一的开关控制。按下此开关，LED 会亮且开始输出，按出此开关，则停止输出。MPS-3303PDU/3305PDU/3503PDU/4303PD/4305PD/4503PD 同时带有在输出 OFF 状态下可预先设定限流点功能，而不必通过短接线短接输出端来设定限流点（见第 3.2.2.4 节）。当按出 ON/OFF 开关，机器处于输出关断和可预设状态。此时就可以调节 VOLTAGE 和 CURRENT 控制旋钮并通过观察表头来预先设定所需要的电压电流。

## 5. 注意事项

- 5.1 输入电压选择：在接通电源前务必先检查电压是否与当地电压一样。  
注：若机器带有 110V/220V 电源选择开关，请根据当地电压选择一致的输入电压，以免烧坏机器。
- 5.2 异常操作：本电源具有完善的限流保护功能，当输出端发生短路时，输出电流将被限制在最大限流点而不会再增加，但此时功率管上仍有功率损耗，故一旦发生短路或负荷现象，应及时关掉电源并及时排除故障，使机器恢复正常工作！且不可将输出端连续瞬间短路，以免损坏机器内部电路。
- 5.3 请勿触摸：本电源属于大功率仪器，因此在大负荷使用时应注意电源的通风及散热。电源外壳和散热器温度很高，切忌用手触摸，以免烫伤！
- 5.4 接大地：三芯电源线的保护接地端必须可靠接入安全接地，以确保用户及周边仪器的安全！
- 5.5 置放：为保证机器的使用寿命，长期使用中，请将仪器放在通风良好的环境中（23℃±5℃），请勿将仪器置于大于 40℃ 环境温度中使用。长期不用，应将电源插头拔下！且避免其它仪器或易燃物置放于本机上。
- 5.6 预热：当电源空闲时间过长而重新使用时，应先通电预热最少 30 分钟以上，待仪器运行稳定后方可投入使用。

5.7 清洁：以温和的洗涤剂 and 清水沾湿的软布擦拭仪器。不可以直接喷洒清洁剂到机器上，以防泄漏到机器内部而损坏机器。不要使用含碳氢化合物或氯化物，或类似的溶剂，亦不可使用研磨的清洁剂。

5.8 保险丝的更换：如果保险丝烧坏，CV 灯和 CC 灯不亮，仪器也不能动作。除非仪器发生了问题，通常保险丝不会开路。试找出保险丝损坏的原因并排除，然后替换以正确型号规格的保险丝。保险丝座落在后面板上。为安全起见，更换前要切断电源，将电源线从插座上取下来，方可进行更换操作！

保险丝规格：

型号	220VAC 输入	110VAC 输入
MPS-3303KD	TSD3.15A	TSD6.3A
MPS-3305KD	TSD6.3A	TSD10A
MPS-3503KD	TSD6.3A	TSD10A
MPS-3303PDU	TSD3.15A	TSD6.3A
MPS-3305PDU	TSD6.3A	TSD10A
MPS-3503PDU	TSD6.3A	TSD10A
MPS-4303PD	TSD3.15A	TSD6.3A
MPS-4305PD	TSD6.3A	TSD10A
MPS-4503PD	TSD6.3A	TSD10A

5.9 故障处置：仪器若有任何异常时，请送交本公司或指定经销商专业技术维修人员，切勿自行检修，否则引起的一切后果，本公司不予承担！